

TMC-20

Messumformer für TORPEE-MAG Sensoren



Der **TMC-20 Messumformer** ist ein Gerät, das die Interaktion mit dem TORPEE-MAG Sensor (LANZEN-MID) durch programmierbare Funktionen ermöglicht sowie die Anzeige und Übertragung von Messwerten. Der mikroprozessorbasierte TMC-20-Messumformer verwendet einen spezifischen Algorithmus zur Verbesserung der Genauigkeit, 128x64 Pixel hinterleuchtete grafische Anzeige mit drei Programmier Tasten, zwei analoge 0/4–20/22 mA-Ausgänge, einen digitalen Eingang und zwei digitale Ausgänge. Es ist optional eine RS485 Schnittstelle mit Modbus RTU verfügbar.

Das Gehäuse aus robustem Aluminium hat die Schutzklasse IP67.



Technische Spezifikationen

Sensorschnittstellen

TORPEE-MAG 1", 1.5" & 2" (forward flow & bi-directional)

Spannungsversorgung

AC 100 bis 240 V AC, 44-66 Hz
DC 12 bis 48 V DC

AC oder DC muss bei der Bestellung angegeben werden.

Ein- und Ausgänge

2 x Analogausgang 0/4 bis 20/22 mA
2 x Puls-/Alarmausgang (Digitale Ausgänge), 1250 Hz, 100 mA, 30 V DC
1 x Digitaler Eingang: 1 programmierbare Funktion (Summzähler-Reset)

Kommunikation (Option)

Modbus RTU über RS485 Schnittstelle

Gehäuse

Material Aluminium-Spritzguss
Schutzart IP67
Abmessungen 167 x 114 x 200 mm (L x B x H)
Gewicht 2,3 kg

Display

Grafikdisplay 128 x 64 Pixel, schwarz auf grün

Generelle Eigenschaften

Programmierung 3 Tasten Folientastatur
USB zur Verbindung mit PC
Datenlogger MicroSD-Speicherkarte 4 bis 32 GB (optional)
Datenspeicherung System zur Datensicherung bei Stromausfall
Galvanische Trennung Alle Ein- und Ausgänge sind galvanisch getrennt (bis 250 V)

Diagnosefunktion Ja
Erkennung leerer Rohre Ja

Arbeitsbereich

Betriebstemperatur -20 bis +60 °C
Lagertemperatur -30 bis +65 °C

Zertifizierung CE

*Die in diesem Datenblatt enthaltenen Angaben sind unverbindlich und können jederzeit ohne vorherige Ankündigung geändert werden.
Aktualisiert: Mai 2026*

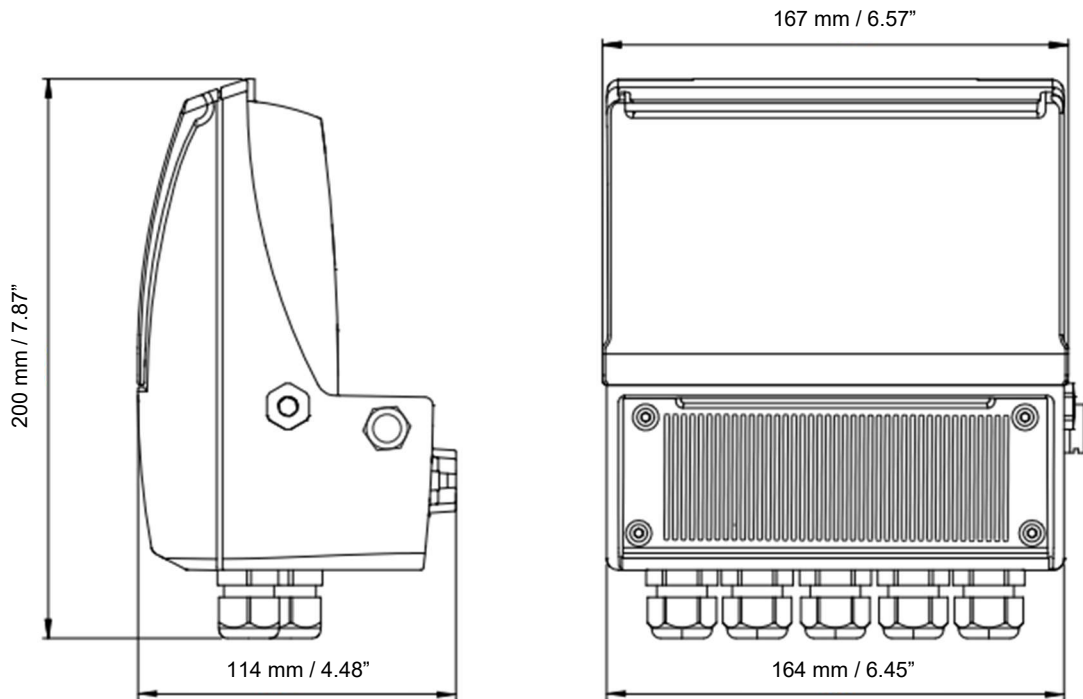


FLOW-TRONIC

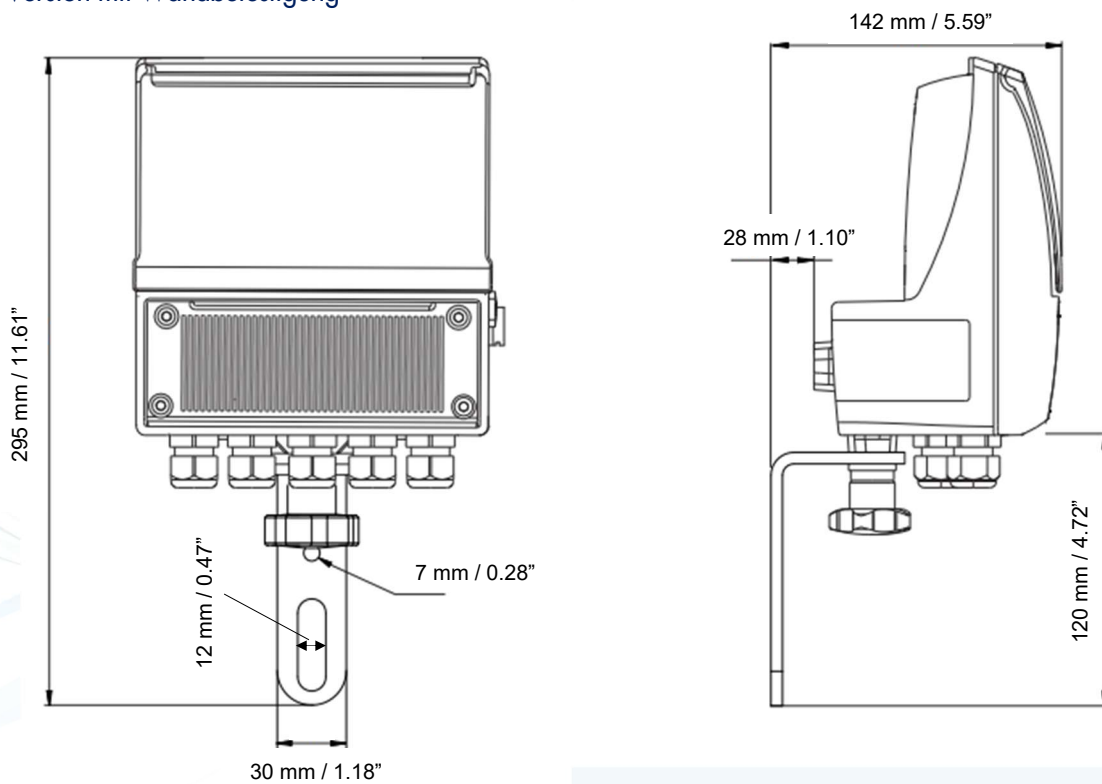
www.flow-tronic.com

Chemin des Tilleuls 32 | 4840 Welkenraedt | BELGIUM
Tel.: +32 (0)87 899 799 | E-mail: info@flow-tronic.com

Kompaktversion



Version mit Wandbefestigung



FLOW-TRONIC

www.flow-tronic.com